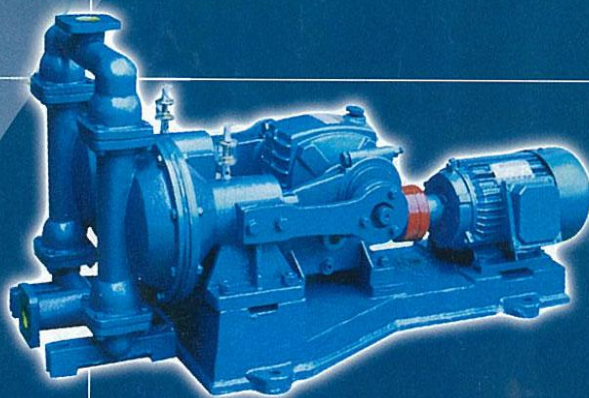
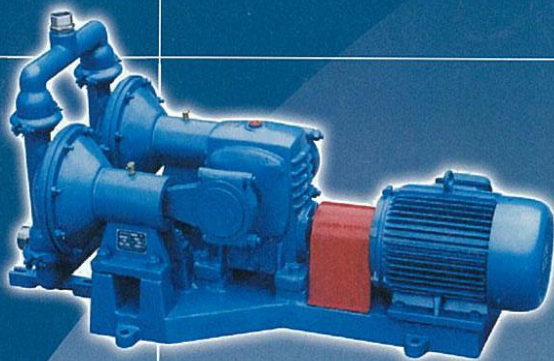


DBY 电动

隔膜泵

POWER OPERATED
DOUBLE DIAPHRAGM PUMPS



上海新光明泵业制造有限公司

(原光明水泵厂)

光

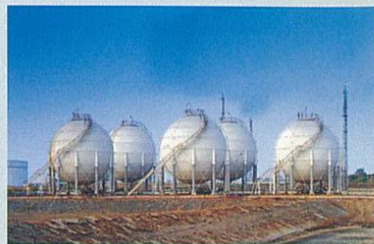
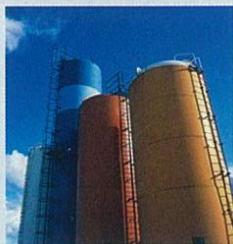
明

地址:上海武定路576号 电话:021-62586878 62583382 传真:62156276 邮编:200040

网址:[Http://www.gmpumps.com](http://www.gmpumps.com)

电子邮件:xinguangming@online.sh.cn

CONTENTS 目录



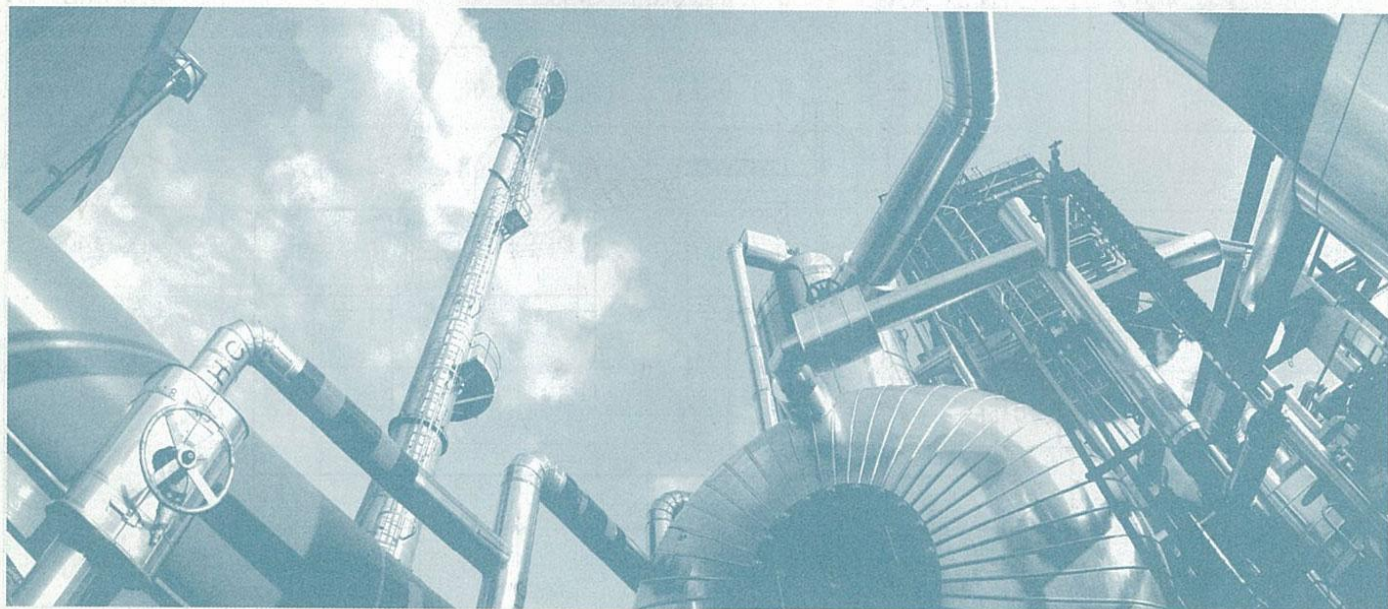
概述	1
主要用途	1
性能特点	2
工作原理图	2
特性曲线图	3
主要性能规格	3
产品结构图	4
主要零件名称及材质	5
安装尺寸	6
安装尺寸与外形尺寸	6
几种隔膜材料特性	7
正确选用隔膜	8
使用方法	9

概 述

电动隔膜泵是一种新型的泵类，近年来，由于在隔膜材质上取得了突破性的进展，国际上越来越多的工业化国家采用此种型式的泵，取代部份离心泵、螺杆泵，来应用于石化、陶瓷、冶金等行业，我单位目前生产的电动隔膜泵产品设计均参考美国ABEL公司样机，DBY型隔膜泵适用于低压，即出口压力 $\leq 3\text{kgf/cm}^2$ 的场合。

主 要 用 途

1. 各种剧毒、易燃、易挥发液体。
2. 各种强酸、强碱、强腐蚀液体。
3. 可输送较高温度的介质 150°C 。
4. 作为各种压滤机前级送压装置。
5. 热水回收及循环。
6. 油罐车、油库、油品装卸。
7. 泵吸泡菜、果酱、土豆泥、巧克力等。
8. 泵吸油漆、树脂、颜料粘合剂。
9. 各种瓷器釉浆、水泥灌浆、灰浆、泥浆。
10. 各种橡胶浆乳胶、有机溶剂、填料。
11. 用泵为油轮驳船清仓吸取仓内污水及剩油。
12. 啤酒花及发酵粉稀浆、糖浆、糖蜜。
13. 泵吸矿井、坑道、隧道、下水道中污水、沉淀物。
14. 各种特殊介质的吸送。



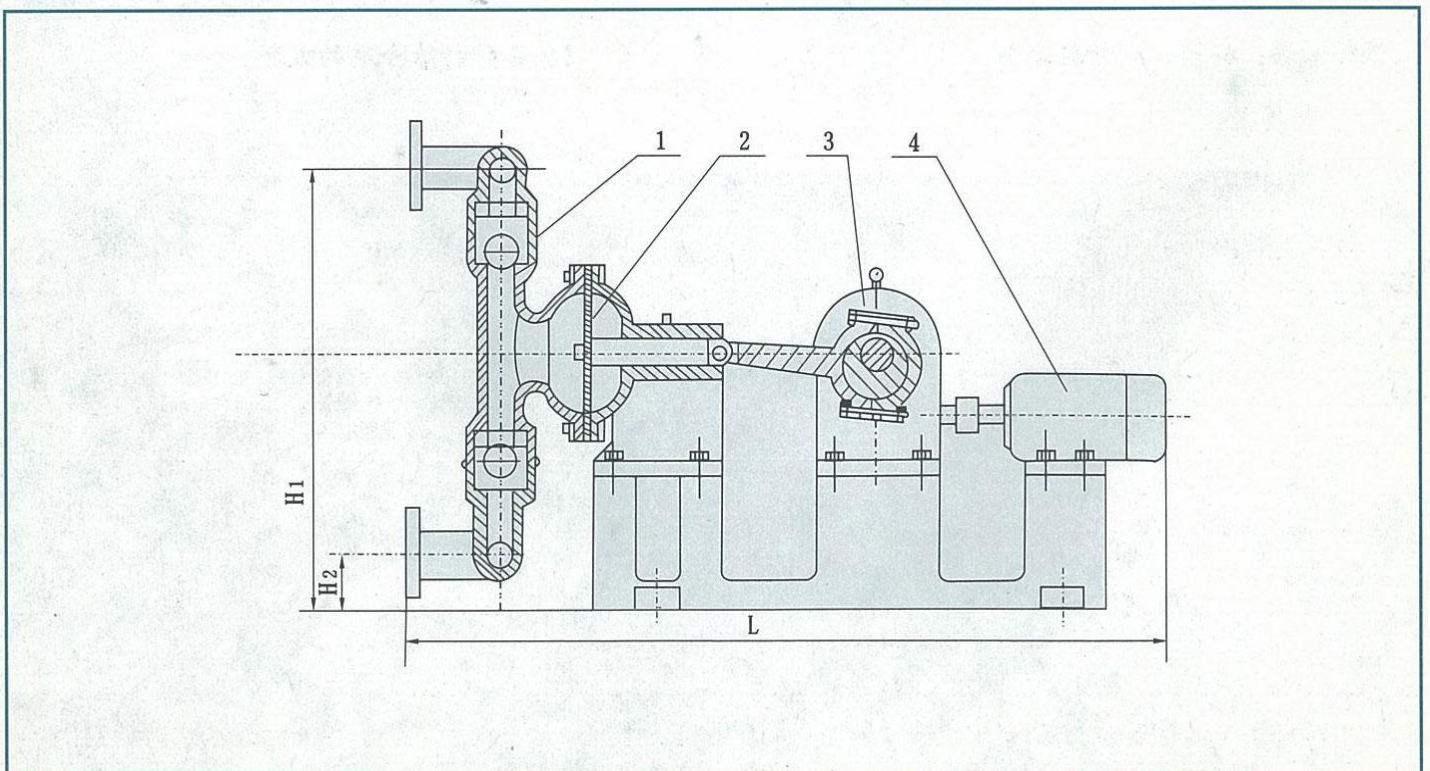
性能特点

DBY系列电动隔膜泵具有下列特点:

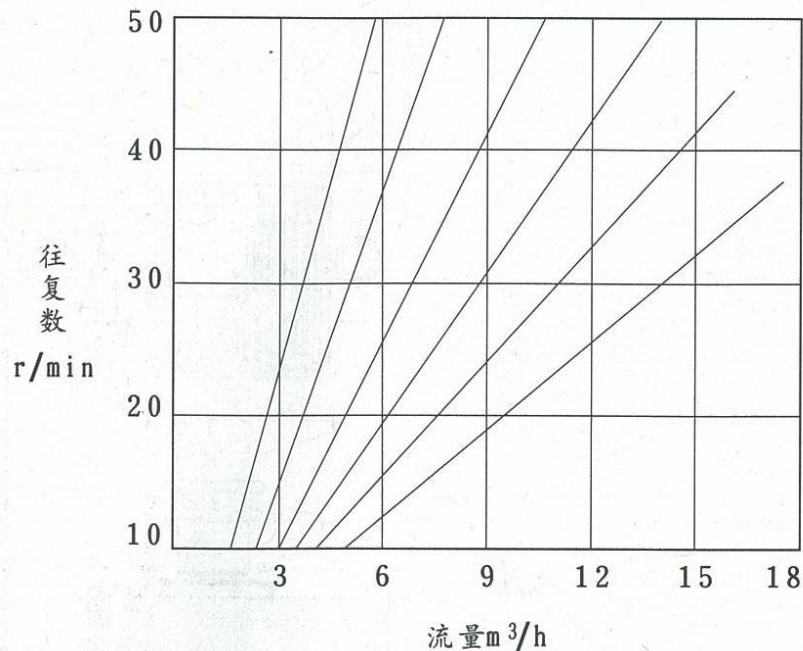
- 一、不需灌引水，自吸能力达7米以上。
- 二、通过性能好，直径在10毫米以下的颗粒、泥浆等均可以毫不费力地通过。
- 三、由于隔膜将被输送介质和传动机械件分开，所以介质绝对不会向外泄漏。且泵本身无轴封，使用寿命大大延长。根据不同介质，隔膜分为氯丁橡胶、氟橡胶、丁晴橡胶等，可以满足不同用户的要求。
- 四、泵体介质流经部份，可根据用户要求，分为铸铁、不锈钢、衬胶，电机分为普通式和防爆式(B3d)两种。

工作原理图

电机(4)通过减速箱(3)带动左右两端柱塞上面的隔膜(2)一前一后往复运动。在左右两个泵腔内，装有上下四个单向球阀(1)，隔膜的运动，造成工作腔内的容积的改变，迫使四个单向球阀交替地开启和关闭，从而将液体不断地吸入和排出。



特性曲线图



主要性能规格

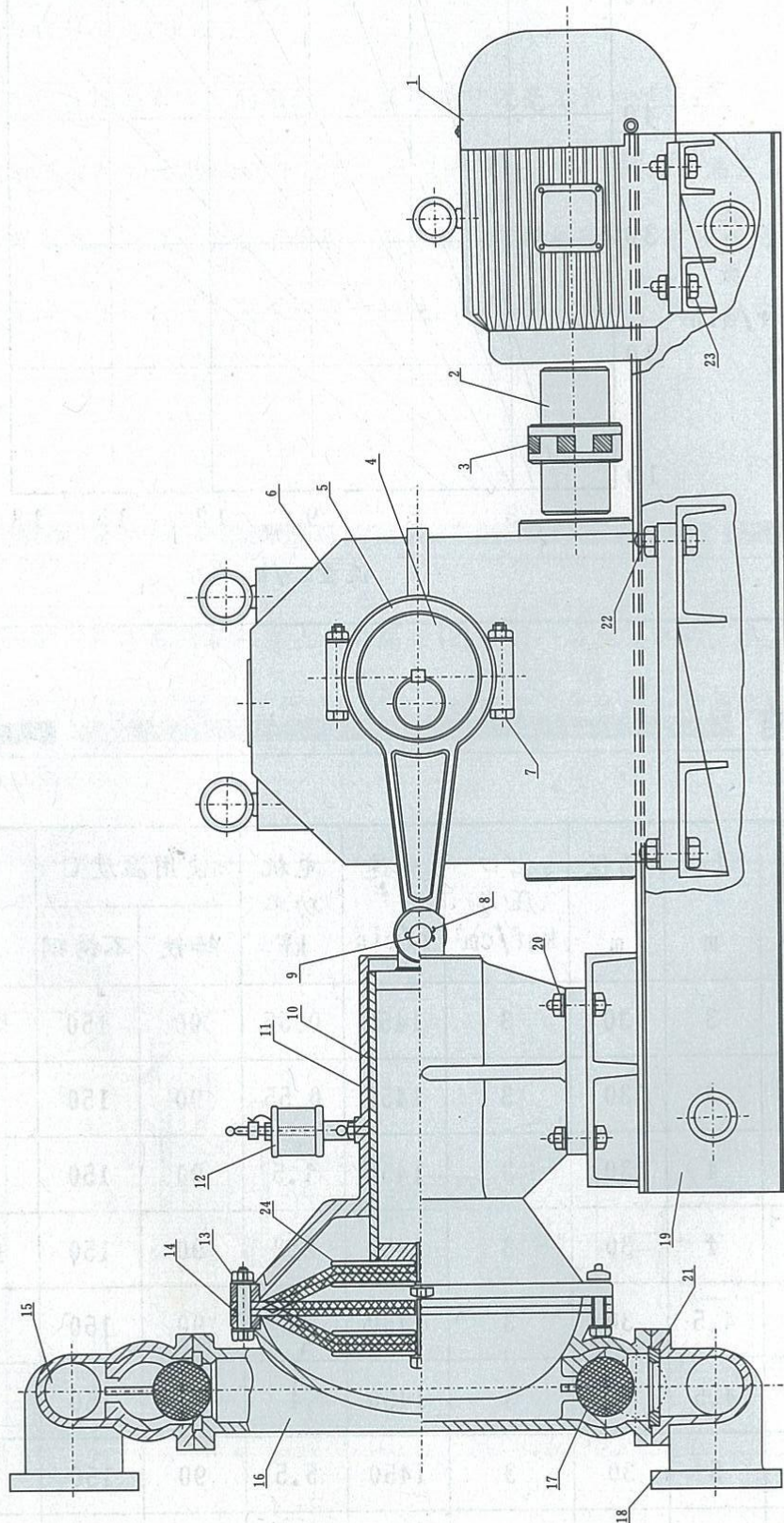
型号	流量 m ³ /h	吸程 m	扬程 m	出口 压力 kgf/cm ²	转速 r/min	电机 功率 kW	使用温度℃		泵进出口 尺寸	重量 kg
							铸铁	不锈钢		
DBY-10	0.5	3	30	3	1450	0.55	90	150	3/8" 丝扣	50
DBY-15	0.75	3	30	3	1450	0.55	90	150	1/2" 丝扣	50
DBY-25	3.5	4	30	3	1450	1.5	90	150	1" 丝扣	170
DBY-40	4.5	4	30	3	1450	2.2	90	150	1 1/2" 丝扣	180
DBY-50	6.5	4.5	30	3	1450	4	90	150	50mm 法兰	400
DBY-65	8	4.5	30	3	1450	4	90	150	65mm 法兰	400
DBY-80	16	5	30	3	1450	5.5	90	150	80mm 法兰	610
DBY-100	20	5	30	3	1450	5.5	90	150	100mm 法兰	610

DBY

POWER OPERATED DOUBLE DIAPHRAGM PUMPS

DBY电动隔膜泵 >>>

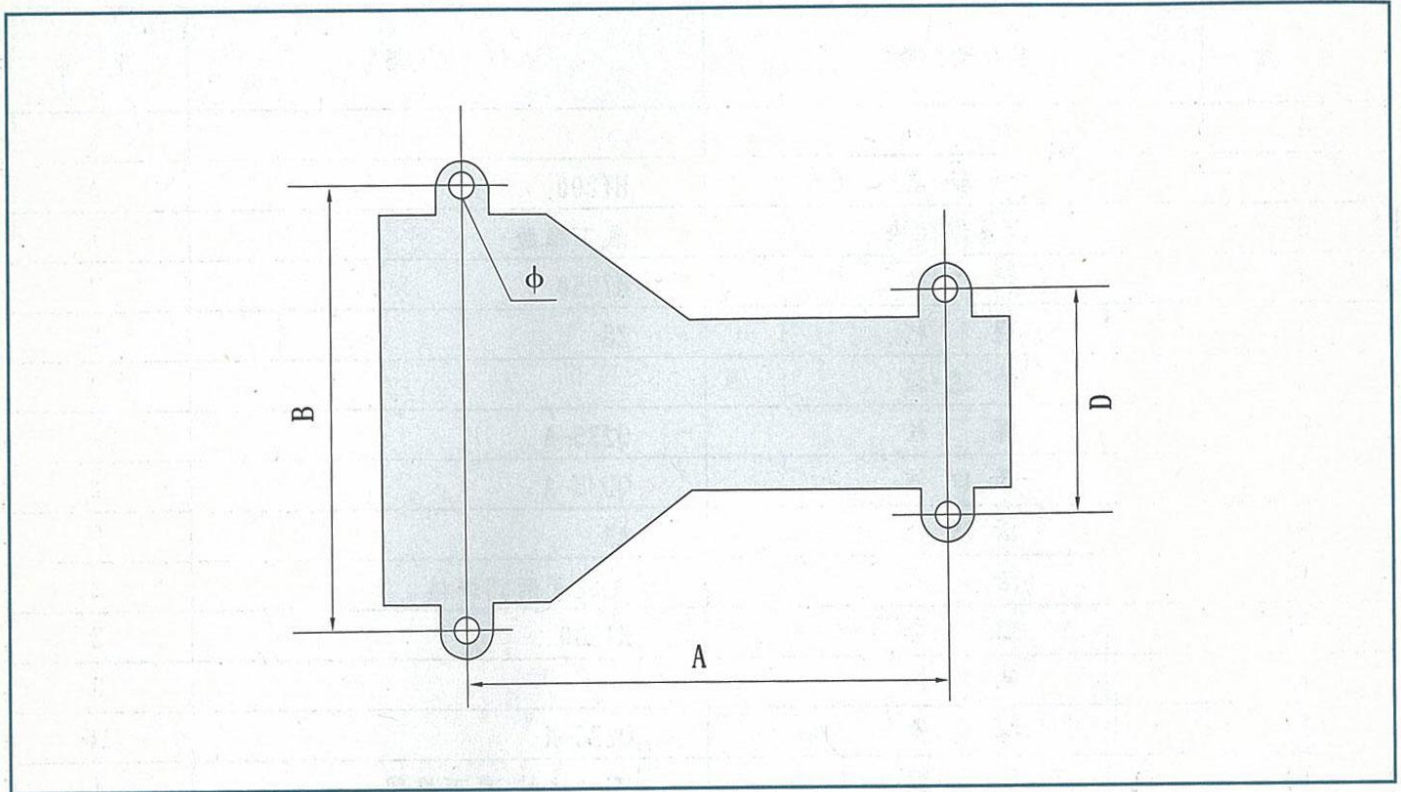
产品结构图



主要零件名称及材质

编 号	名 称	材 质	数 量
1	电 机		1
2	联 轴 器	HT200	2
3	六角弹性块	氯丁橡胶	1
4	偏 心 轮	HT250	2
5	连 杆	ZG	2
6	减 速 箱		1
7	螺 栓	Q235-A	4
8	开 口 销	Q235-A	2
9	活 塞 销	A3	2
10	活 塞	无缝管两端焊接	2
11	缸 套	HT200	2
12	油 杯		2
13	螺 栓	Q235-A	16
14	隔 膜	丁晴橡胶 氯丁橡胶	4
15	出 水 管	铝合金	1
		铸铁	
		不锈钢	
		衬胶	
16	泵 体	铝合金	2
		铸铁	
		不锈钢	
		衬胶	
17	阀 球	不锈钢	4
18	进 水 管	铝合金	1
		铸铁	
		不锈钢	
		衬胶	
19	底 座	HT200 槽钢	1
20	螺 栓	Q235-A	8
21	阀 口 座	氯丁橡胶 丁晴橡胶	4
22	螺 栓	Q235-A	4
23	螺 栓	Q235-A	4
24	压 板	A3	4

安装尺寸



安装尺寸与外形尺寸

型 号	A	B	D	φ	L	H1	H2
DBY-10	456	342	185	φ 12 × 4	650	370	50
DBY-15	456	342	185	φ 12 × 4	650	370	50
DBY-25	537	455	210	φ 14 × 4	1060	480	60
DBY-40	537	455	210	φ 14 × 4	1060	480	60
DBY-50	800	345	345	φ 16 × 4	1510	700	85
DBY-65	800	345	345	φ 16 × 4	1510	700	85
DBY-80	800	345	345	φ 18 × 4	1690	900	96
DBY-100	800	345	345	φ 18 × 4	1690	900	96

几种隔膜材料特性

隔膜品种 介质种类	丁晴橡胶	氯丁橡胶	氟橡胶	聚四氟乙烯	食品橡胶
发烟硝酸	×	×	△	△	
浓硝酸	×	×	△	△	
浓硫酸	×	×	○	△	
浓盐酸	×	△	△	△	
浓磷酸	×	△	△	△	
浓醋酸	×	×	×	△	
浓氢氧化钠	○	○	△	△	
无水氨	△	△	△	△	
稀硝酸	×	×	○	△	
稀硫酸	△	△	△	△	
稀盐酸	×	○	△	△	
稀磷酸	×	×	△	△	
稀氢氧化钠	○	○	△	△	
氨水	△	△	×		
苯	×	×	○	○	
汽油	○	○	○	○	
石油	△	×	○	○	
四氯化碳	○		○	○	
二硫化碳	○		×	○	
乙醇	○	○	○	○	
丙酮	×	△	×	○	
甲酚	×	△	△	○	
乙醛	×	×	△	○	
甲苯	×	×	△	○	
丙烯晴	△	△	×	○	
丁醇	○	○	○	○	
丁二烯	○	×	△	○	
苯乙烯	×	×	△	○	
醋酸乙酯	×	×	×	○	
醚	×	×	×		

注：○——寿命较长、△——寿命一般、×——不可用。本表仅从耐腐蚀性考虑，因聚四氟乙烯弹性比橡胶差，故实际使用寿命因压力和泵行程杂质等因素影响而异。食品橡胶专用于食品饮料行业。

正确选用隔膜

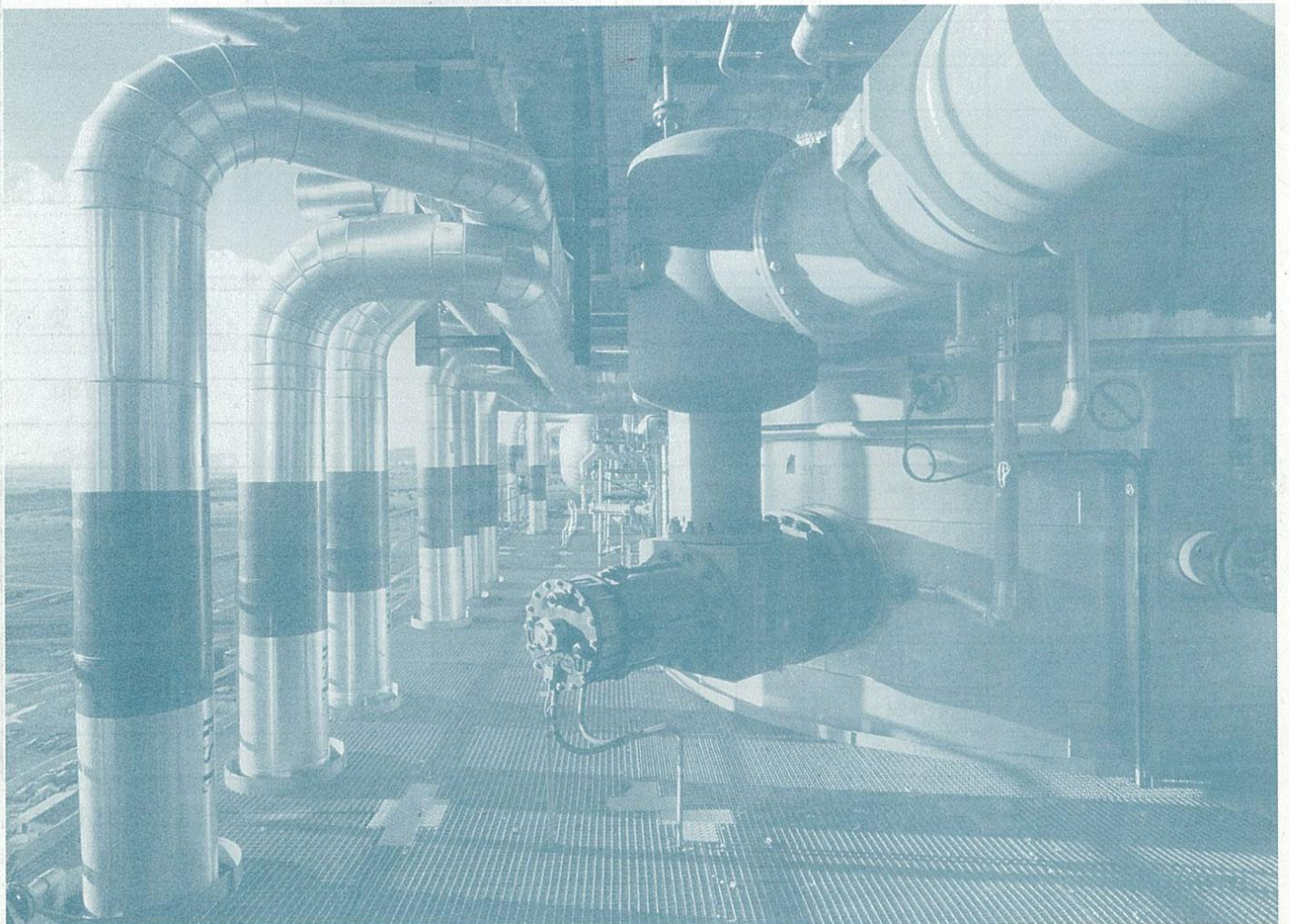
本隔膜泵的主要部件是隔膜，正确选用隔膜可以达到事半功倍的目的，用户订货时须注明输送介质的性质，以便出厂时配备不同隔膜，一般隔膜有下列几种：

一、丁晴隔膜；主要用于耐油场合。

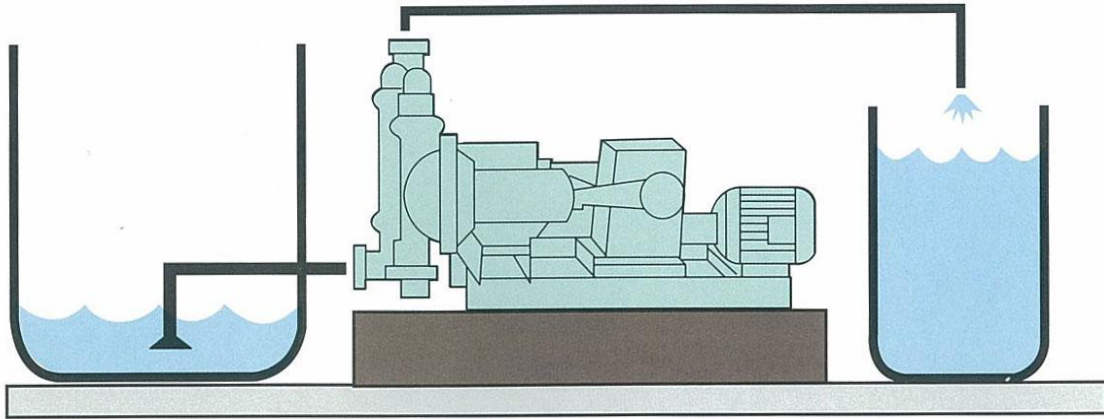
二、氯丁橡胶5031#本单位特制，主要用于耐丙酮及各种酸类、碱类。

三、氟橡胶6021#本单位特制，主要用于高温150℃，耐甲苯耐腐蚀。但价格比其它隔膜高。

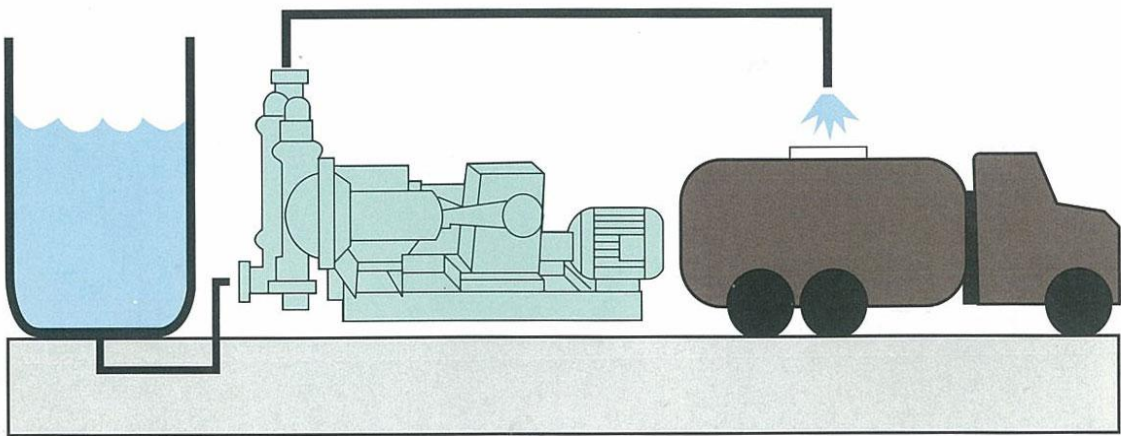
四、食品橡胶，专用于食品饮料的输送。



使用 方 法



将液体A容器抽送到B容器可用此法



高粘稠液体可采用此种方法将液位提高，使液料容易抽出